

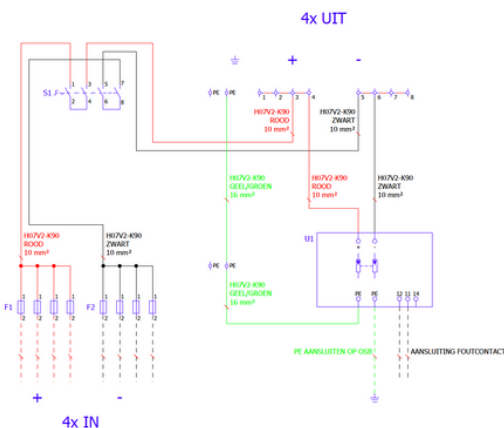
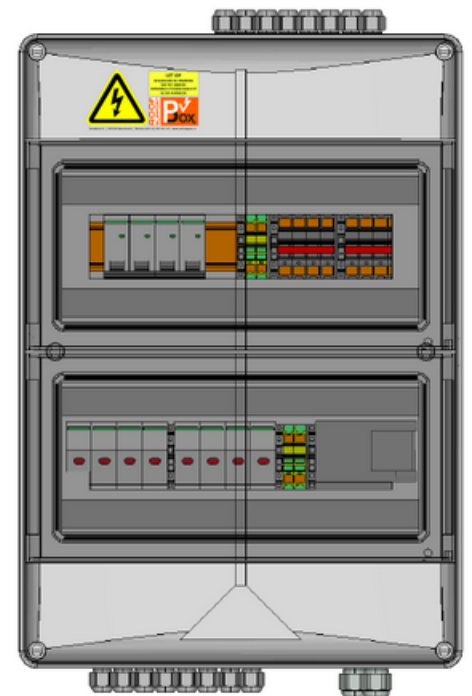


Bij het aansluiten van PV strings aan de omvormer dient rekening gehouden te worden met het (overeenkomstig NEN1010:2015, bepaling 712.536.2.1.6) kunnen afschakelen van het aangeboden DC circuit. Deze zelfde installatienorm omschrijft tevens in bijlage 712.534 het toepassen van overspanningsbeveiliging aan de DC zijde. Om de verschillende PV componenten te beschermen tegen te grote retourstromen wordt in bepaling 712.433.5 aangegeven dat bij parallelle schakeling van >2 strings beveiliging tegen overbelastingstroom toegepast moet worden. Het juist selecteren en installeren van de hierboven genoemde componenten is voor veel installateurs een uitdaging.

Met PVbox voorziet Conduct Technical Solutions in normconform en technisch juist geselecteerde componenten welke overeenkomstig IEC61439 samengebouwd worden in IP65 dichte behuizingen.

Project specifiek volledig modulair

- PVbox wordt conform IEC61439 geassembleerd Specifiek gebouwd op basis van aantal MPPT's en inputs
- Optioneel voorzien van string zekeringhouders (zekering door de installateur zelf te bepalen)
- Overspanningsbeveiliging Type 2 of Type 1+2
- Optioneel voorzien van (brandweer) lastscheider(s)
- Optioneel voorzien van vlamboogbeveiliging
- Wartel of MC4 aansluitingen
- Voorzien van drukmembraam
- Voorzien van "gevaarlijke spanning" sticker
- Wordt geleverd met Inspectie formulier



Elektrisch schema van PVbox 2 MPPT

PVbox biedt door de juiste ondersteuning vanuit Conduct en de uiterst eenvoudige montage de ideale oplossing op het gebied van PV connectie aan de omvormer. Of dit nu een 1-strings toepassing betreft of een grote veld gebonden PV generator: Met PVbox bent u zeker van de juiste keuze voor veiligheid.