

EN

Wiring diagrams

DE

Anschluss-Schemata

IT

Schemi d'inserzione

FR

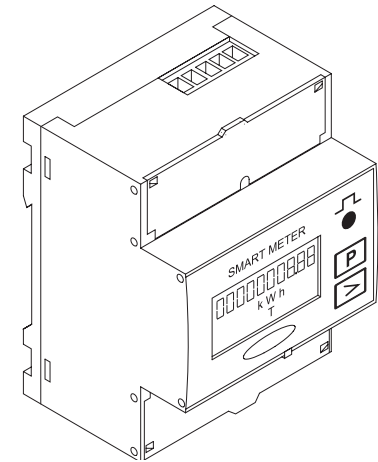
Schemas de raccordement

/ Perfect Charging
/ Perfect Welding
/ Solar Energy

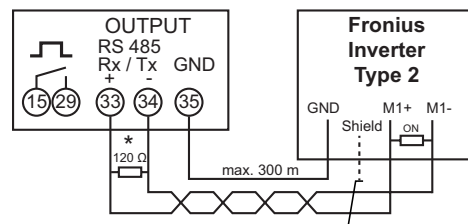
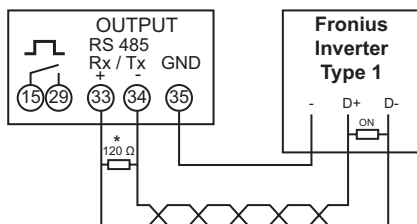
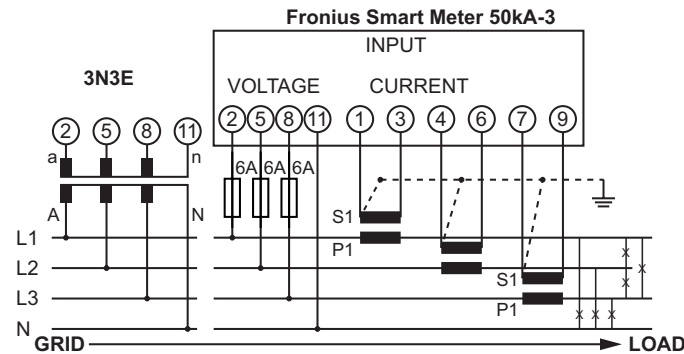
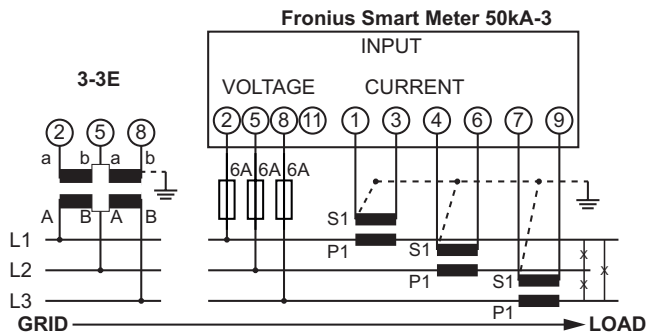
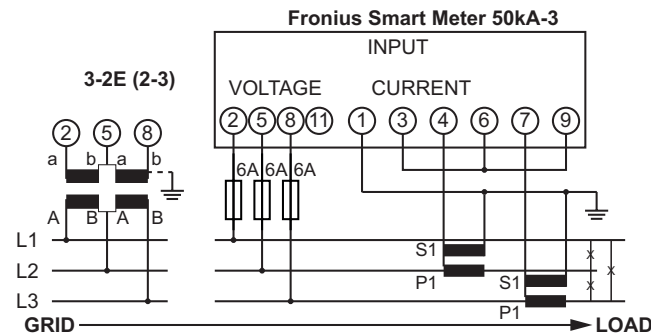
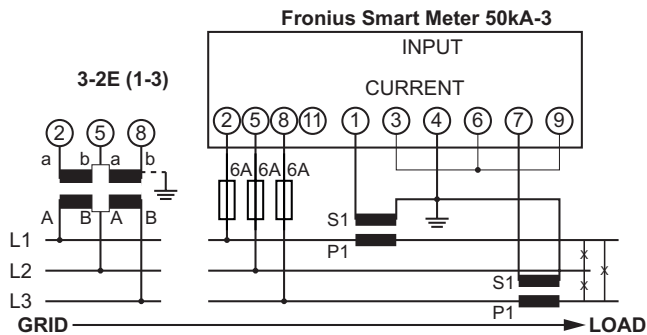
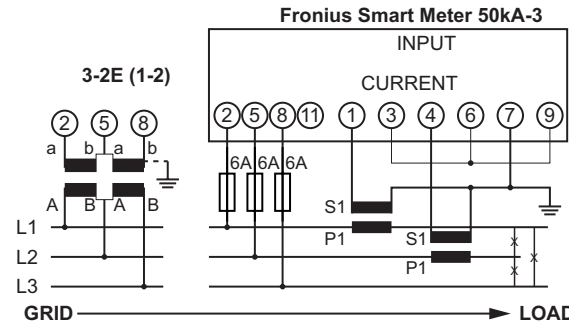
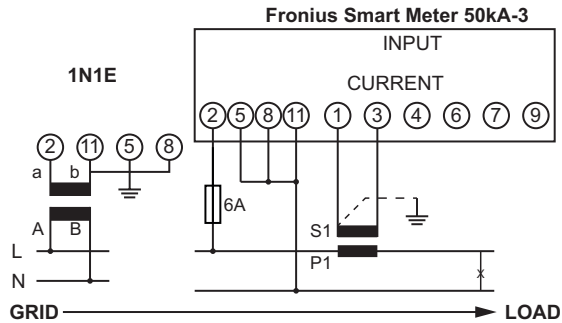


SHIFTING THE LIMITS

Fronius Smart Meter 50kA-3



EN / DE / IT / FR



* incluso con l'apparecchio
supplied with the device
joint á l'appareil
liegt dem Gerát bei

42,0410,2169

016/11072018

Fronius Worldwide
www.fronius.com/addresses

Fronius International GmbH
4600 Wels, Froniusplatz 1, Austria
E-Mail: pv-sales@fronius.com
<http://www.fronius.com>

Under <http://www.fronius.com/addresses> you
will find all addresses of our sales branches
and partner firms!

EN

Fronius Smart Meter 50kA-3 è ottimizzato per la misurazione con trasformatori di corrente nella rete da 400 V. È possibile configurare Fronius Smart Meter per utilizzare trasformatori di tensione. La gamma di tensione non è però adatta ai trasformatori di tensione comunemente disponibili sul mercato. Fronius non esprime alcuna raccomandazione per i trasformatori di tensione adatti.

Modbus transmission
Transmission speed:
9600 baud
Address: 1
Parity bit: none

Follow the operating manual Fronius Symo Hybrid in the case of hybrid applications.

Min. Softwareversion
Min. Softwareversion
Min. Softwareversion
Version logiciel mini.

Terminal capacity
Anschlussquerschnitt
Caratteristiche Terminali
Section des câbles

Specified operating range
Arbeitsbereich
Campo di funzionamento
Plage de fonctionnement

Power consumption
Eigenverbrauch
Consumo di energia
Puissance consommée

DE

Der Fronius Smart Meter 50kA-3 ist für die Stromwandler-Messung im 400V Netz optimiert. Es ist möglich den Smartmeter für die Verwendung von Spannungswandlern zu konfigurieren. Der Spannungsbereich passt aber nicht zu den am Markt üblichen Spannungswandlern. Fronius gibt keine Empfehlungen für passende Spannungswandler ab.

Modbus Übertragung
Übertragungsgeschwindigkeit:
9600 baud
Adresse: 1
Parity bit: keines

Bei Hybrid-Anwendungen die Bedienungsanleitung Fronius Symo Hybrid beachten!

Datamanager 3.7.2 / Energypackage 1.3.3

0,05 - 4 mm²

- 5 °C + 55 °C

2,5 W

IT

The Fronius Smart Meter 50kA-3 has been designed to work best as a current transformer measuring device in a 400-V grid. It is also possible to configure the smart meter for use with voltage transformers. The voltage range is not, however, compatible with the standard voltage transformers available on the market. Fronius is not able to recommend any suitable voltage transformers.

Trasmissione Modbus
Velocità di trasmissione:
9600 baud
Indirizzo: 1
Bit di parità: nessuno

Osservare le istruzioni per l'uso Fronius Symo Hybrid per applicazioni ibride.

FR

Le Fronius Smart Meter 50kA-3 est optimisé pour les mesures avec transformateur de courant dans un réseau 400 V. Il est possible de configurer le Smart Meter pour l'utilisation de transformateurs de courant. La plage de tension n'est cependant pas adaptée aux transformateurs de courant habituellement disponibles sur le marché. Fronius ne fournit aucune recommandation concernant les transformateurs de courant adaptés.

Transmission Modbus
Vitesse de transmission :
9600 baud
Adresse : 1
Bit de parité: none

Respecter les instructions de service Fronius Symo Hybrid pour les applications hybrides.

1	Total Active Energy Gesamt-Wirkenergie Energia Acctiva Totale Energie Active Totale	000658.00 k Wh T	>	Total Reactive Energy Gesamt-Blindenergie Energia Reattiva Totale Energie Réactive Totale	000558.00 k varh T	>	Partial Active Energy Teil-Wirkenergie Energia Attiva Parziale Energie Active Partielle	000350.00 k Wh M T	RESET > 5s
									>

Partial Reactive Energy Teil-Blindenergie Energia Reattiva Parziale Energie Réactive Partielle	000250.00 k varh M T	RESET > 5s	Active Power Max. Demand Wirkleistungsmittelwert Max. Valore Massimo Potenza Attiva Media Puissance Moyenne Maximale Active	95.00 k W PMD	RESET > 5s	Active Power Demand Wirkleistungsmittelwert Potenza Attiva Media Puissance Moyenne Active	75.00 k W MD	>
								>

Voltages - currents menu Spannungs- und Strommenü Menù tensioni - correnti Menu tensions - courants	1-U-P	2s	Current L1 Strom L1 Corrente L1 Courant L1	1 800.0 A	>	Current L2 Strom L2 Corrente L2 Courant L2	2 450.0 A	>
								>

Current L3 Strom L3 Corrente L3 Courant L3	3 600.0 A	>	Linked voltage L1-L2 Verkettete Spannung L1-L2 Tensione concatenata L1-L2 Tension composée L1-L2	12 400.0 V	>	Linked voltage L2-L3 Verkettete Spannung L2-L3 Tensione concatenata L2-L3 Tension composée L2-L3	23 400.0 V	>
								>

Linked voltage L3-L1 Verkettete Spannung L3-L1 Tensione concatenata L3-L1 Tension composée L3-L1	31 400.0 V	>	Active power Wirkleistung Potenza attiva Puissance active	95.00 k W	>	Reactive power Blindleistung Potenza reattiva Puissance réactive	599.7 k var	>
								>

Apparent power Scheinleistung Potenza apparente Puissance apparente	425.4 k VA		2s	= Wait for 2 seconds 2 Sekunden warten Attendere 2 secondi Attendre 2 secondes		RESET > 5s	= For the Reset keep pressed the key for 5 seconds Für die Rückstellung, die Taste für 5 Sekunden drücken Tenere premuto per 5 secondi per l'azzeramento Pour la Remise à zéro tenir appuyé la touche pour 5 seconds

EN

Programming

Only the transformation ratio of the current and voltage transformer must be set. All other parameters have already been set in advance.

DE

Programmierung

Es ist ausschließlich das Übersetzungsverhältnis der Strom- und Spannungswandler einzustellen. Alle anderen Parameter sind schon vorab eingestellt.

IT

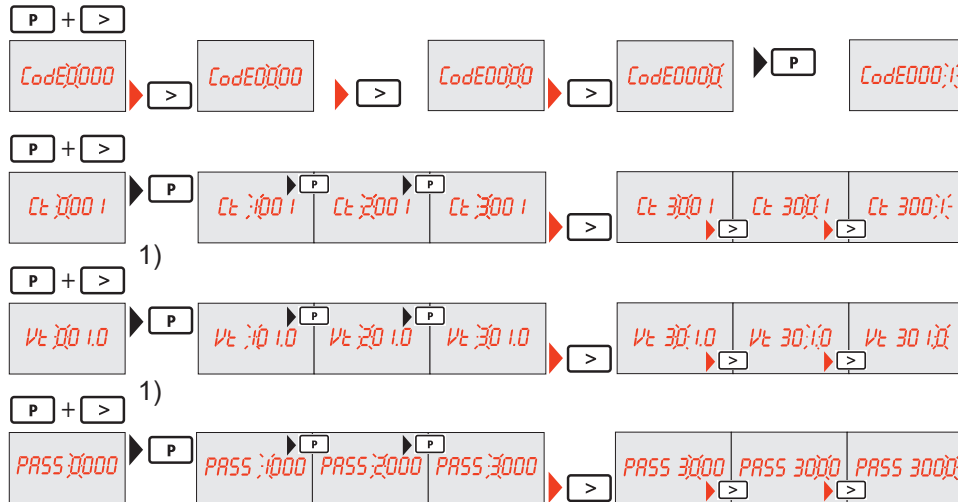
Programmazione

Occorre impostare esclusivamente il rapporto di trasformazione del trasformatore di corrente e di tensione. Tutti gli altri parametri sono già preventivamente impostati.

FR

Programmation

Seul le rapport de multiplication du transformateur de tension et de courant doit être paramétré. Tous les autres paramètres sont déjà réglés en amont.



Password (0001)
Kennwort (0001)

Password (0001)
Mot-clé (0001)

Input
Eingang
Ingresso
Entrée

CT Transformation ratio¹⁾
Übersetzungsverhältnis der Stromwandler¹⁾
(0001 - 9999²⁾)

VT Transformation ratio^{1), 3)}
Übersetzungsverhältnis der Spannungswandler^{1), 3)}
(001,0 - 500,0²⁾)

Rapporto trasformazione TA¹⁾
Rapport de transformation du TC¹⁾

Rapporto trasformazione TV^{1), 3)}
Rapport de transformation du TP^{1), 3)}

Change (and remember!) password
Kennwort ändern (und merken!)

Modificare (e annotare!) la password
Modifier le mot de passe (et le retenir!)

1) **Important!** Changing the transformation ratios will reset the counters in the Fronius Smart Meter to 0.

Wichtig! Bei Änderung des Übersetzungsverhältnisses werden die Zähler im Fronius Smart Meter auf 0 zurückgesetzt.

Importante! Modificando il rapporto di trasformazione, i contatori in Fronius Smart Meter verranno azzerati.

Important ! En cas de modification du rapport de multiplication, les compteurs du Fronius Smart Meter seront remis à 0.

2) CT Transformation ratio x VT Transformation ratio = max. 1 000 000

Übersetzungsverhältnis der Stromwandler x Übersetzungsverhältnis der Spannungswandler = max. 1 000 000

Rapporto trasformazione TA x Rapporto trasformazione TV = max. 1 000 000

Rapport de transformation du TC x Rapport de transformation du TP = max. 1 000 000

3) Conversion only with the use of voltage converters (Direct voltage measurement VT = 1)

Umstellung nur bei der Verwendung von Spannungswandlern (Direkte Spannungsmessung VT=1)

Conversione solo con l'uso di convertitori di tensione (misurazione della tensione diretta VT = 1)

Conversion uniquement à l'utilisation de convertisseurs de tension (mesure de la tension directe VT = 1)